

**Cleantype Xtra Touch Protect WL****PRODUKTEIGENSCHAFTEN**

- Wireless-Silikontastatur mit Touchpad - geeignet für Medizin und Industrie
- Tastatur mit Silikonüberzug ist besonders leicht abwaschbar und desinfizierbar
- Präzise Tastenführung durch Scherentastenmechanik
- Schutzgrad IP68
- Tastensperre zum Deaktivieren während der Reinigung
- Cursorsteuerung durch integriertes Touchpad
- Flaches Tastenprofil
- Hervorragendes Schaltgefühl
- Ausklappbare Standfüße zum Neigen der Tastatur für ergonomisches Arbeiten

TECHNISCHE DATEN

ALLGEMEINES:	
Tastenzahl:	83
Schalttechnologie:	Scherentastenmechanik
Schaltzyklen:	ca. 5 Mio. (pro Taste)
Material Ober-/Unterteil:	Silikon/Kunststoff
Farben:	weiß, schwarz
Schutzgrad:	IP68
Datenübertragung:	Wireless 2,4GHz
Schnittstellen:	USB
Steckverbinder:	USB-A (RF USB-Dongle)
Stromversorgung:	2 Batterien AAA
Gewicht:	630 g +/- 10 g

Betriebstemperatur:	0 °C bis +40 °C
Lagertemperatur:	-40 °C bis +55 °C
Abmessungen:	367,1 x 136,1 x 25,5 mm
Garantie:	2 Jahre
Zertifizierungen:	EN60601-1-2- Ed 4, CE, FCC-ID EN301489-1-17+EN300328
TOUCHPAD:	
Aktive Fläche:	61 x 45 mm

BESTELLINFORMATIONEN

Art.-Nr.	Produktbezeichnung	Farbe	Layout	
KG30219	TKG-083-GCQ-TOUCH-IP68-RF-WHITE-USB-DE	weiß	Deutsch	FP
KG30221	TKG-083-GCQ-TOUCH-IP68-RF-WHITE-USB-FR	weiß	Französisch	FP
KG30222	TKG-083-GCQ-TOUCH-IP68-RF-WHITE-USB-SKAN	weiß	Skandinavisch	FP
KG30223	TKG-083-GCQ-TOUCH-IP68-RF-WHITE-USB-UK	weiß	UK	FP

Andere Layouts und Logos auf Anfrage.

Änderungen und Irrtümer vorbehalten!

GETT Gerätetechnik GmbH

Mittlerer Ring 1 | 08233 Treuen | Germany
 Tel: +49 37468 660-0
 Fax: +49 37468 660-066
 E-Mail: info@gett-group.com
 Internet: www.gett-group.com

Gett North America LLC

E-Mail: info@gett-na.com
 Internet: www.gett-na.com

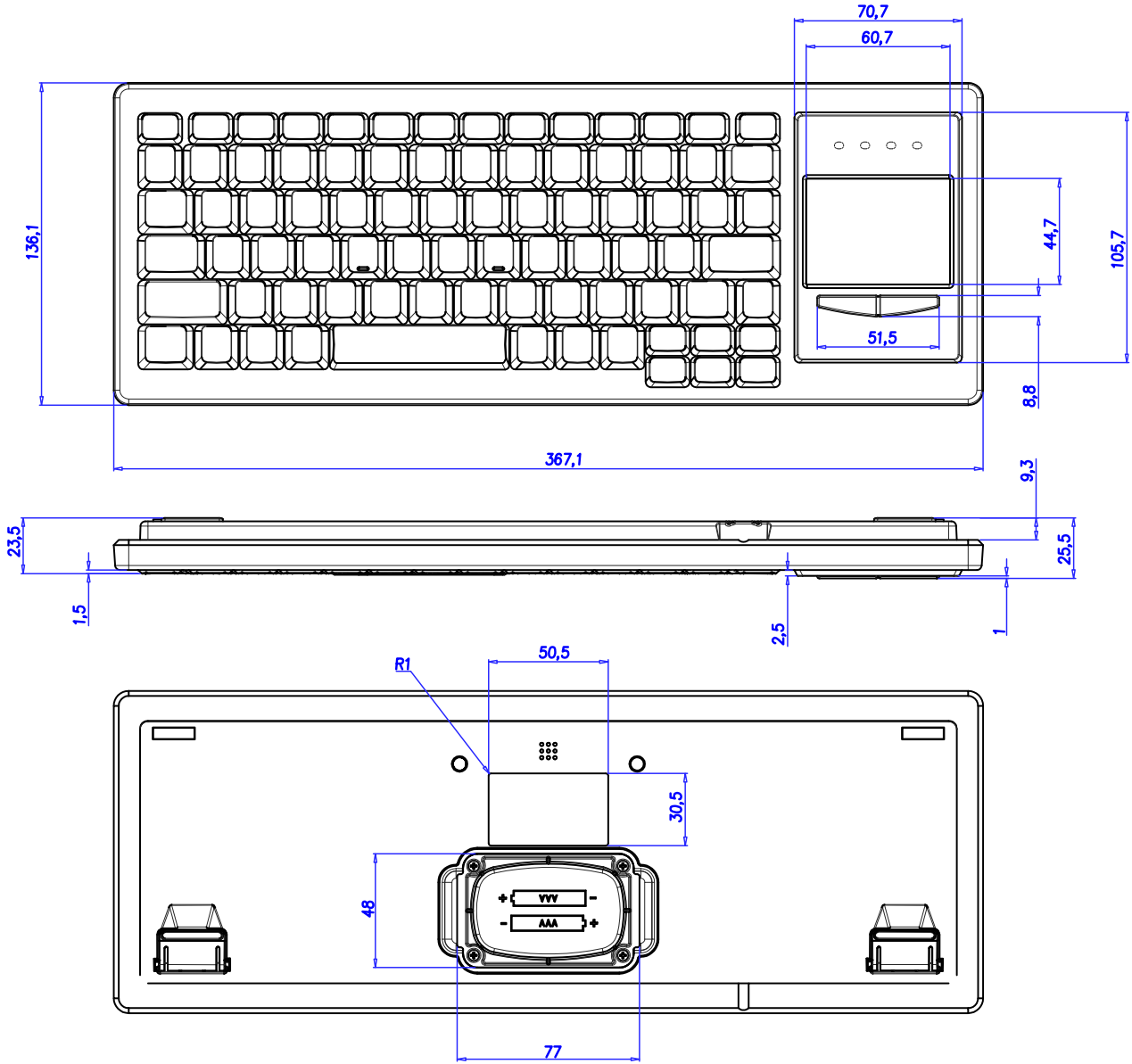
Gett Asia Ltd.

E-Mail: info@gett-asia.com
 Internet: www.gett-asia.com

gett-group.com



TECHNISCHE ZEICHNUNG



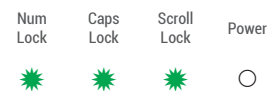
BESONDERS ZU BEACHTEN BEI BEDIENUNG UND FUNKTION

1. Fn - Ebene

Die Tastaturen der Xtra-Reihe verfügen über eine Fn-Ebene.
Über diese werden folgende Funktionen / Funktionsgruppen aufgerufen:

1. 1. KeyLock / Tastensperre

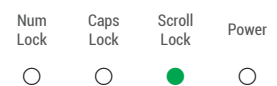
- Um zum Reinigen der Tastatur die Tasten abschalten zu können ohne die Tastatur vom PC trennen zu müssen, verfügen die Tastaturen der Xtra-Reihe über eine Tastensperre.
- Die Tastensperre wird durch die Tastenkombination [Fn] + [F5] aktiviert und auch wieder deaktiviert.
- Solange die Tastensperre aktiviert ist, wird dies durch das Blinken der ersten drei LEDs angezeigt.



1. 2. Tasten aus dem Navigationstastenbereich

[Druck] = [Fn] + [F8]
[Scroll Lock] = [Fn] + [F12]

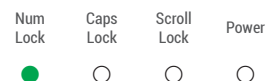
Der aktivierte Scroll-Lock-Status wird durch die Scroll-Lock-LED angezeigt.



[Einfügen] = [Fn] + [F10]
[Entfernen] = [Fn] + [F9]
[Pos1] = [Fn] + [←]
[Ende] = [Fn] + [→]
[Bild ↑] = [Fn] + [↑]
[Bild ↓] = [Fn] + [↓]

1. 3. Nummernblock

- Die Tastaturen der Xtra-Reihe verfügen über ein kompaktes Tastaturlayout mit 83 Tasten.
- Dieses Layout beinhaltet - ähnlich wie bei einem Notebook - einen im Alphastastefeld platzierten Nummernblock, der über die Fn-Ebene erreichbar ist.
- Das Umschalten zwischen dem Alphastastefeld und dem Nummernblock erfolgt mit der Tastenkombination [Fn] + [F11] .
- Der aktivierte Nummernblock wird durch die Num-Lock-LED angezeigt.



2. Energiesparende Status-LED-Anzeige der Wireless-Version

- Die Status-LEDs der Xtra Wireless Tastaturen leuchten bei aktivem Status nicht ständig - wie bei kabelgebundenen Tastaturen, sondern nur bei Status-Abruf durch Drücken der Fn-Taste.
- Nach Aktivieren des jeweiligen Status leuchten die Status-LEDs Num-Lock, Caps-Lock und Scroll-Lock nur für ca. 1 bis 2 sec und gehen dann aus.