

**Cleantype Xtra Touch****PRODUKTEIGENSCHAFTEN**

- PC-Tastatur aus hochwertigem ABS-Kunststoff
- Präzise Tastenführung durch Scherentastenmechanik
- Tastensperre zum Deaktivieren während der Reinigung
- Cursorsteuerung durch integriertes Touchpad
- Flaches Tastenprofil
- Hervorragendes Schaltgefühl
- Statusanzeige mit 4 LEDs
- Ausklappbare Standfüße zum Neigen der Tastatur für ergonomisches Arbeiten

TECHNISCHE DATEN

ALLGEMEINES:	
Tastenzahl:	83
Bauform:	Desktopgehäuse
Schalttechnologie:	Silikonstößel, Kontaktfolie und Scherentastenmechanik
Schaltweg:	2,5 (+/-0,2) mm
Schaltkraft:	0,6 (+/-0,08) N
Schaltzyklen:	ca. 5 Mio. (pro Taste)
Material / Farbe:	Kunststoff / schwarz, weiß
Schnittstelle:	USB
Steckverbinder:	USB Typ A
Kabellänge:	180 cm

Gewicht:	610 g +/-10 g
Betriebstemperatur:	0 °C bis +40 °C
Lagertemperatur:	-40 °C bis +55 °C
Abmessungen:	364,4 x 133,4 x 25 mm
Garantie:	2 Jahre
Zertifizierungen:	CE, FCC
	EMV (Medizin) EN60601-1-2: 2015+A1: 2021
	EMV (Industrie) EN61000-6-2
TOUCHPAD:	
Aktive Fläche:	62 x 46 mm

BESTELLINFORMATIONEN

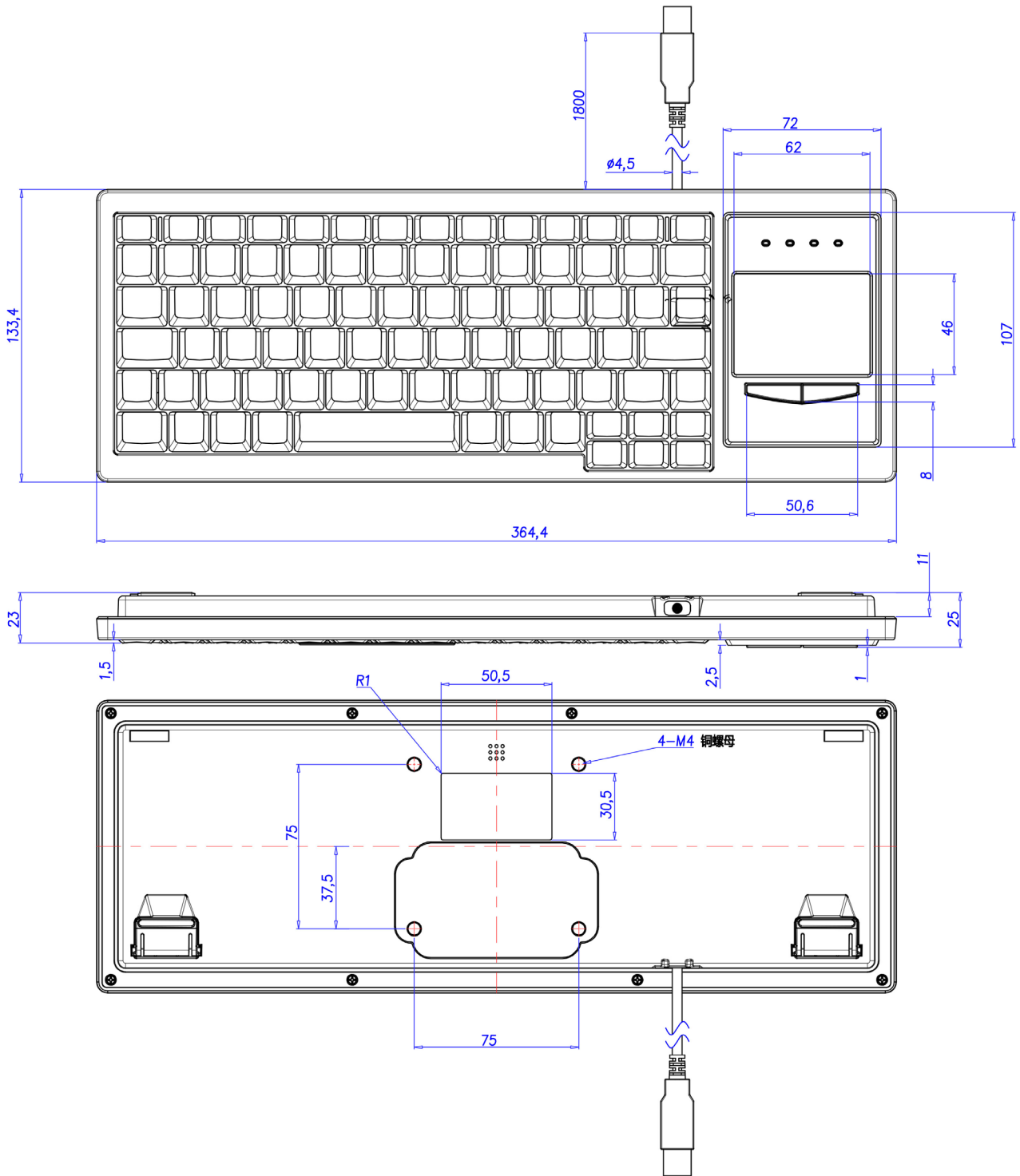
Art.-Nr.	Produktbezeichnung	Farbe	Layout	Status
KL30207	TKL-083-GCQ-TOUCH-WHITE-USB-DE	weiß	Deutsch	FP
KL30208	TKL-083-GCQ-TOUCH-WHITE-USB-US/EU	weiß	US/EU	Anfrage
KL30201	TKL-083-GCQ-TOUCH-BLACK-USB-DE	schwarz	Deutsch	FP
KL30202	TKL-083-GCQ-TOUCH-BLACK-USB-US/EU	schwarz	US/EU	Anfrage

Andere Layouts, Konfigurationen und Schnittstellen auf Anfrage.

Änderungen und Irrtümer vorbehalten!



TECHNISCHE ZEICHNUNG



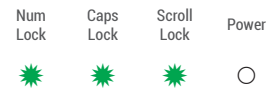
BESONDERS ZU BEACHTEN BEI BEDIENUNG UND FUNKTION

1. Fn - Ebene

Die Tastaturen der Xtra-Reihe verfügen über eine Fn-Ebene.
Über diese werden folgende Funktionen / Funktionsgruppen aufgerufen:

1. 1. KeyLock / Tastensperre

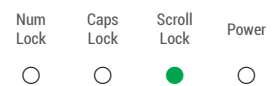
- Um zum Reinigen der Tastatur die Tasten abschalten zu können ohne die Tastatur vom PC trennen zu müssen, verfügen die Tastaturen der Xtra-Reihe über eine Tastensperre.
- Die Tastensperre wird durch die Tastenkombination [Fn] + [F5] aktiviert und auch wieder deaktiviert.
- Solange die Tastensperre aktiviert ist, wird dies durch das Blinken der ersten drei LEDs angezeigt.



1. 2. Tasten aus dem Navigationstastenbereich

[Druck] = [Fn] + [F8]
[Scroll Lock] = [Fn] + [F12]

Der aktivierte Scroll-Lock-Status wird durch die Scroll-Lock-LED angezeigt.



[Einfügen] = [Fn] + [F10]
[Entfernen] = [Fn] + [F9]
[Pos1] = [Fn] + [←]
[Ende] = [Fn] + [→]
[Bild ↑] = [Fn] + [↑]
[Bild ↓] = [Fn] + [↓]

1. 3. Nummernblock

- Die Tastaturen der Xtra-Reihe verfügen über ein kompaktes Tastaturlayout mit 83 Tasten.
- Dieses Layout beinhaltet - ähnlich wie bei einem Notebook - einen im Alphatastenfeld platzierten Nummernblock, der über die Fn-Ebene erreichbar ist.
- Das Umschalten zwischen dem Alphatastenfeld und dem Nummernblock erfolgt mit der Tastenkombination [Fn] + [F11] .
- Der aktivierte Nummernblock wird durch die Num-Lock-LED angezeigt.

