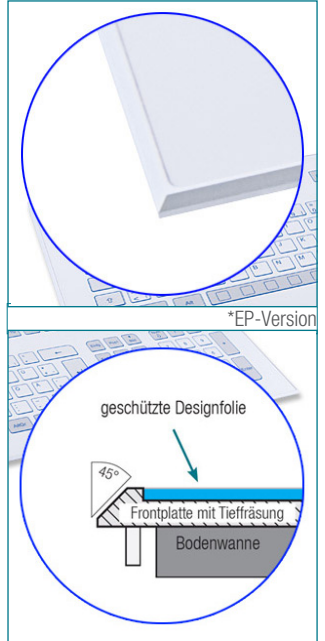


TKS-105c-MODUL und EP*



EIGENSCHAFTEN

- Einfacher Einbau durch rückseitige Gewindebolzen
- Ausgezeichnetes taktiles Schaltgefühl
- Tastenpositionserkennung durch Relieffdruck
- Widerstandsfähige Folienoberfläche
- Staub- und spritzwasserdicht nach IP65
- Frontplatte alternativ mit Folienkantenschutz (EP - Edge Protection)

TECHNISCHE DATEN

Tastenzahl:	105	Betriebstemperatur:	-25 °C bis +70 °C
Bauform:	Frontplatte mit Gewindebolzen	Lagertemperatur:	-25 °C bis +80 °C
Frontplattenmaterial:	Aluminium	Abmessungen:	482,6 x 177,8 x 23 mm
Schalttechnologie:	Kurzhubtasten	Abmessungen (mit EP):	482,6 x 177,8 x 23,1 mm
Schaltzyklen:	ca. 3 Mio. (pro Taste)	Compliance:	
Schaltkraft:	2,6 N	-- Europa:	CE
Schaltweg:	0,3 mm	-- Global:	REACH,
Schutzgrad:	IP65 (frontseitig)		RohS-Selbsterklärung
Schnittstellen:	USB	Gewicht:	1200 g
USB-Kompatibilität:	complies with USB 2.0		

*Die EP-Version bietet als Besonderheit durch eine tiefgefräste Frontplatte einen umlaufenden Rand zum optimalen Schutz der Folienkante.

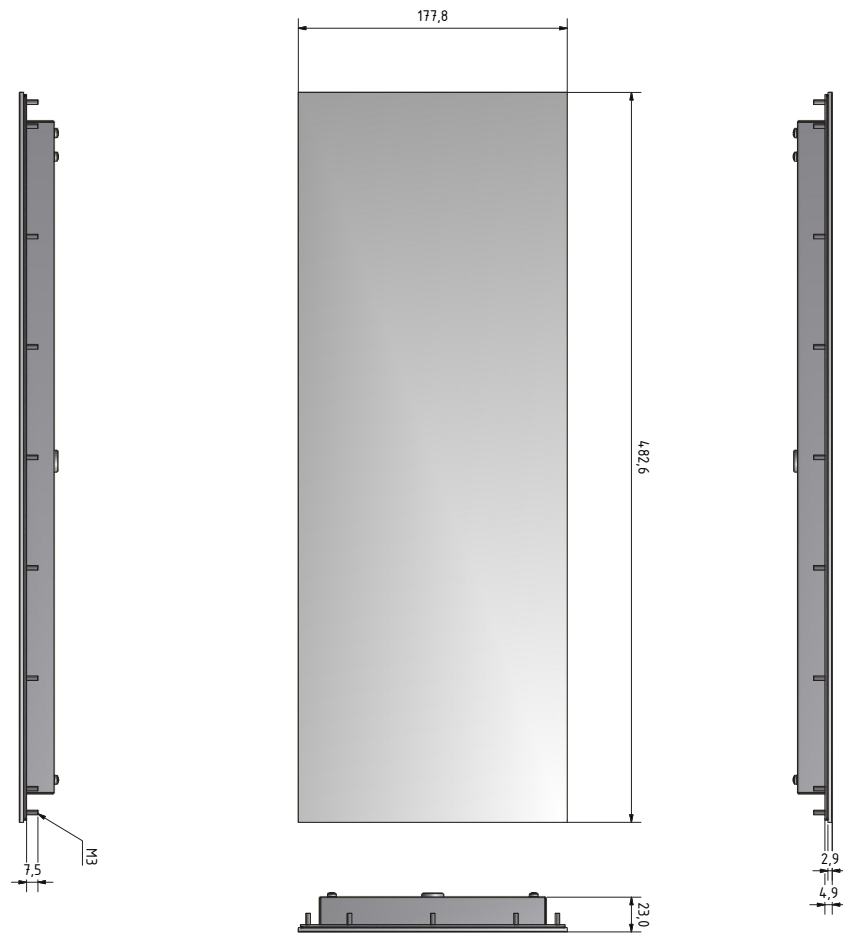
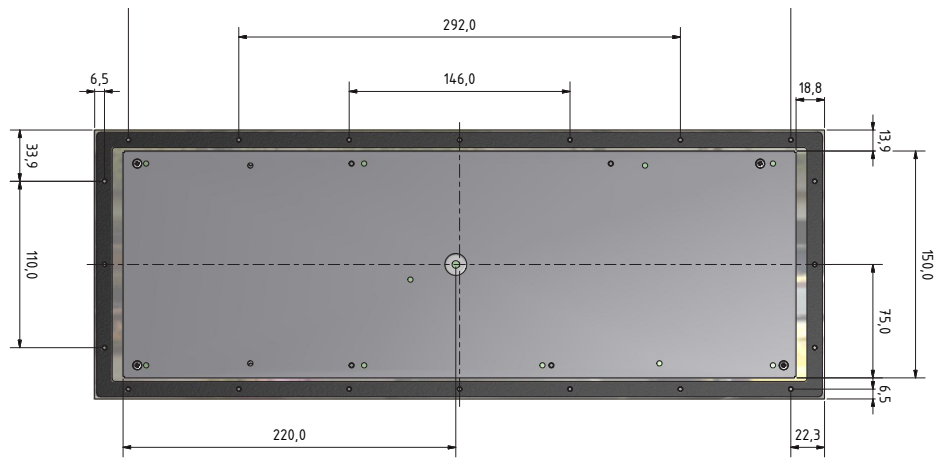
Kat.Nr.	Produktbezeichnung		Schnittstelle	Layout
KS18272	TKS-105c-MODUL-USB-DE		USB	Deutsch
KS18273	TKS-105c-MODUL-USB-US		USB	US
KS18363	TKS-105c-MODUL-EP-USB-DE	mit Folienkantenschutz	USB	Deutsch
KS18364	TKS-105c-MODUL-EP-USB-US	mit Folienkantenschutz	USB	US

ZUBEHÖR UND ERGÄNZUNGSARTIKEL

KY02000	TKS-105a-MODUL-SCHABLONE	Schablone zum Anzeichnen von Außenmaßen, Ausschnitt und Bohrungen
Andere Layouts, Konfigurationen und Schnittstellen auf Anfrage.		

Änderungen und Irrtümer vorbehalten!

TECHNISCHE ZEICHNUNG (in mm)



Änderungen und Irrtümer vorbehalten!

GETT Gerätetechnik GmbH

Mittlerer Ring 1 | 08233 Treuen | Germany
 Tel: +49 37468 660-0
 Fax: +49 37468 660-66
 E-Mail: info@gett.de
 Internet: www.gett.de

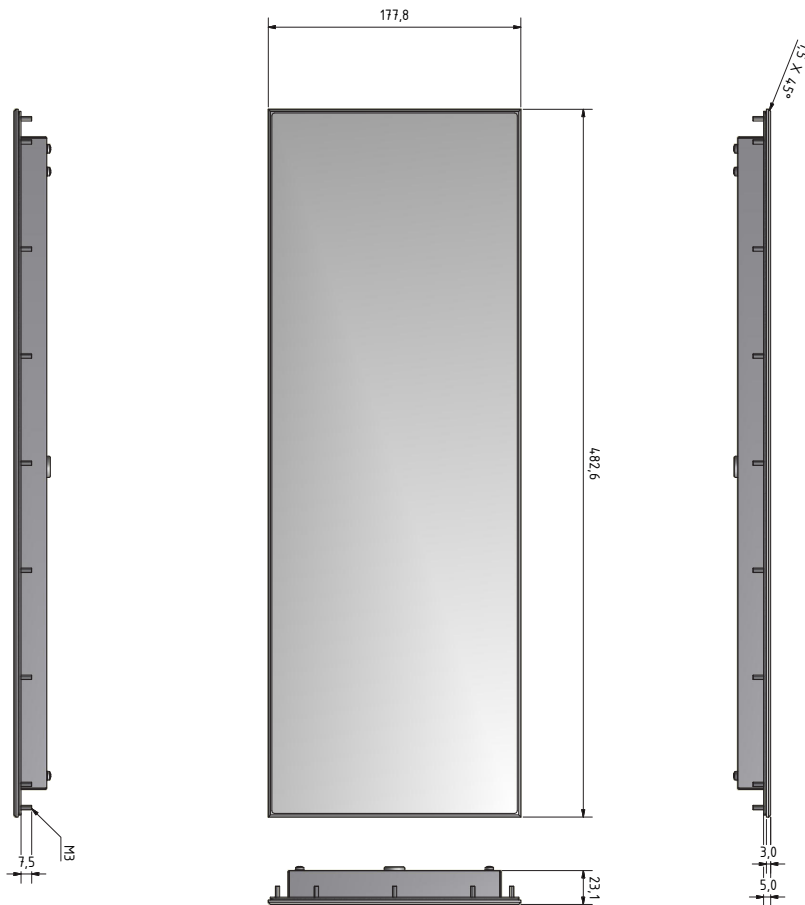
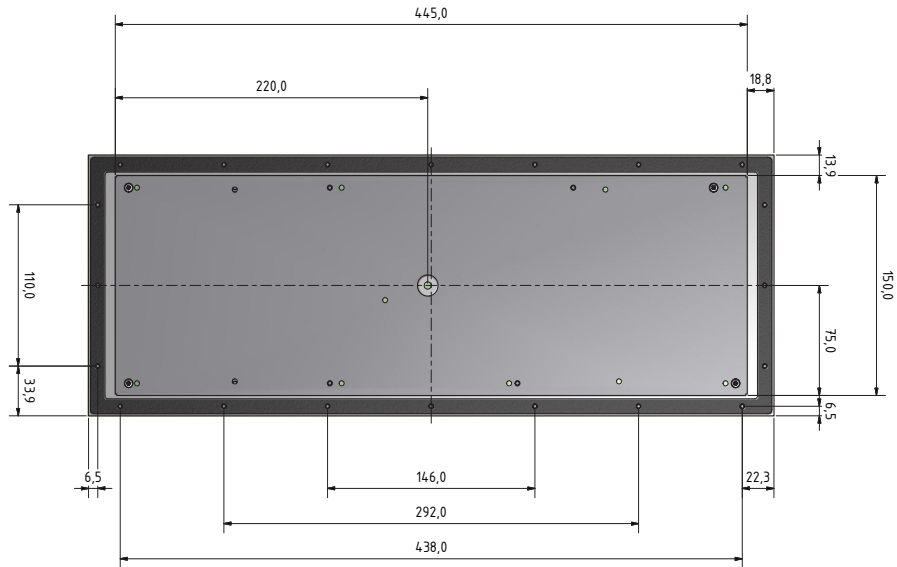
Gett North America LLC

E-Mail: info@gett-na.com
 Internet: www.gett-na.com

Gett Asia Ltd.

E-Mail: info@gett-asia.com
 Internet: www.gett-asia.com

TECHNISCHE ZEICHNUNG - mit Folienkantenschutz (in mm)



Änderungen und Irrtümer vorbehalten!

GETT Gerätetechnik GmbH

Mittlerer Ring 1 | 08233 Treuen | Germany
 Tel: +49 37468 660-0
 Fax: +49 37468 660-66
 E-Mail: info@gett.de
 Internet: www.gett.de

Gett North America LLC

E-Mail: info@gett-na.com
 Internet: www.gett-na.com

Gett Asia Ltd.

E-Mail: info@gett-asia.com
 Internet: www.gett-asia.com

gett.de
gett-group.com