

TKV-012-12-QUAD-DGI-IP65-MODUL



TKV-012-12-QUAD-DGI-IP65-BACKLWH-MODUL



### EIGENSCHAFTEN

- Vandalismusgeschützter Nummernblock
- Fronteinbau-Version
- Robust und widerstandsfähig
- Staub- und spritzwassergeschützt nach IP65 (frontseitig)
- Optional mit Hintergrundbeleuchtung

### TECHNISCHE DATEN

Tastenanzahl:	12	Schaltweg:	0,6 mm ± 0,1mm
Tastenform:	quadratisch	Schutzgrad:	IP65 (frontseitig)
Tastengröße:	12 mm	Stoßfestigkeitsgrad:	IK08
Bauform:	Frontplatte mit Gewindebolzen (Fronteinbau)	Schnittstelle:	Matrix (Steckverbinder)
Frontplattenmaterial:	Edelstahl	Betriebstemperatur:	-10 °C bis +70 °C
Schaltechnologie:	Digi-Inox (Metall-Schnappscheibe)	Lagertemperatur:	-25 °C bis +85 °C
Schaltzyklen:	ca. 3 Mio. (pro Taste)	Abmessungen:	93 x 73 x 17 mm
Schaltkraft:	4,5 N	Gewicht:	148 g
		Zertifizierungen:	CE, RohS, REACH, EMV

Kat. Nr.	Produktbezeichnung	Farbe Beleuchtung
KV21230	TKV-012-12-QUAD-DGI-IP65-MODUL-MATRIX	----
KV21206	TKV-012-12-QUAD-DGI-IP65-BACKLWH-MODUL-MATRIX	weiß

Andere Layouts, Konfigurationen und Schnittstellen auf Anfrage.

Änderungen und Irrtümer vorbehalten!

GETT Gerätetechnik GmbH

Mittlerer Ring 1 | 08233 Treuen | Germany  
Tel: +49 37468 660-0  
Fax: +49 37468 660-66  
E-Mail: info@gett.de  
Internet: www.gett.de

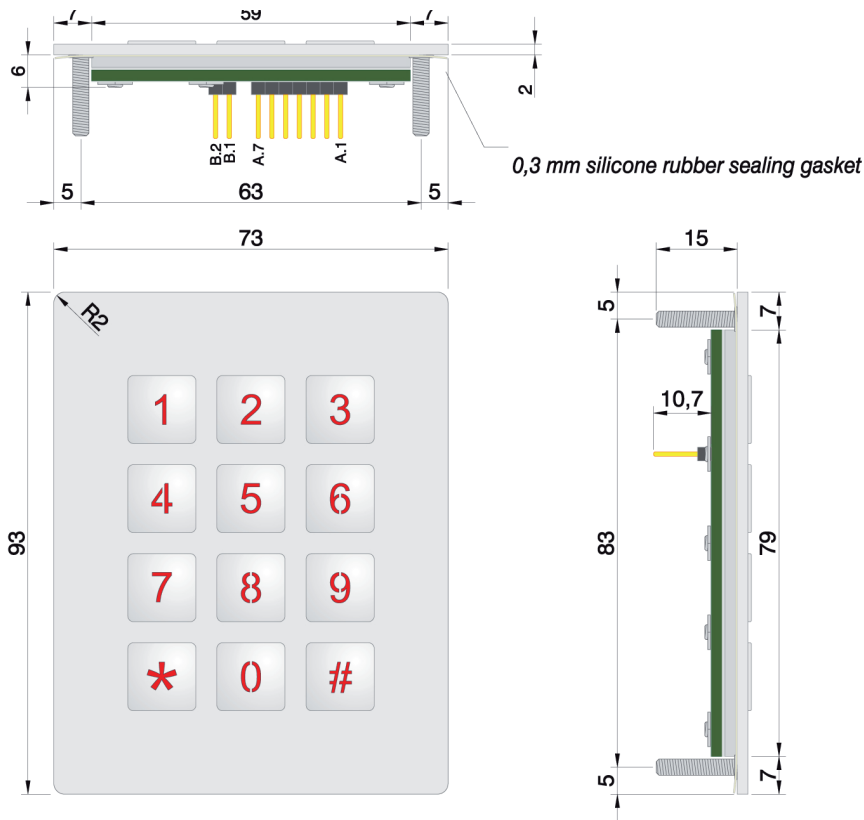
Gett North America LLC

E-Mail: info@gett-na.com  
Internet: www.gett-na.com

Gett Asia Ltd.

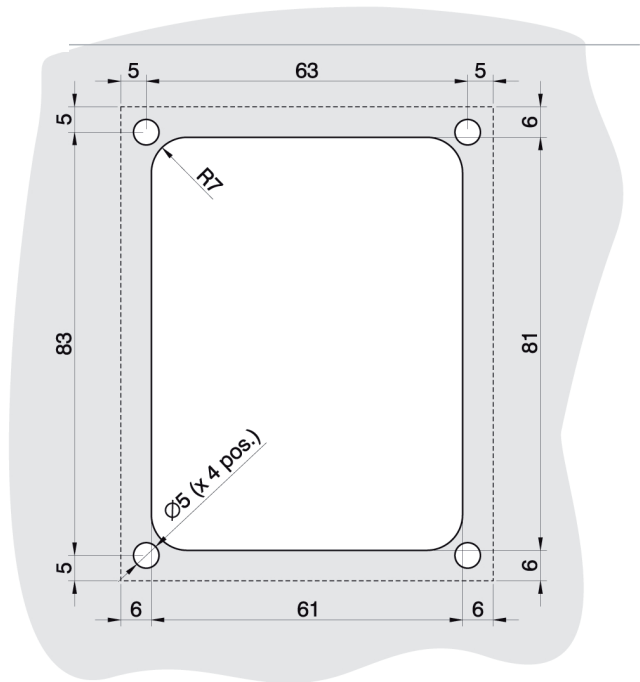
E-Mail: info@gett-asia.com  
Internet: www.gett-asia.com

### TECHNISCHE ZEICHNUNG (in mm)



Pin-Out			
	A.1	A.2	A.3
A.4	1	5	9
A.5	3	7	*
A.6	4	8	#
A.7	2	6	0

B (optional back-lighting)  
 B.1 — +12Vcc  
 B.2 — GND



Änderungen und Irrtümer vorbehalten!